

Piec stalowy KARI 95 Ø 180 14 kW czarne wyłożenie z domykaniem

SKU: KARI/95/BLACK/BA1 EAN: 5903751248736

9 158,00 zł

Dane techniczne

Ogólne

| | |
|---|-------------------|
| Moc nominalna (kW) | 14 |
| Zakres mocy grzewczej (kW) | 6.0 - 16.5 |
| Sprawność cieplna (%) | 83 |
| Temperatura spalin (oC) | 195 |
| Max długość polan (cm) | 50 |
| Minimalne wymagane pole czynne kratak wlotowych (cm ²) | ≥700 |
| Minimalne wymagane pole czynne kratak wylotowych (cm ²) | ≥900 |
| Średnica wylotu spalin (mm) | 200 |
| Kolor | Czarny |
| Domykanie | Tak |
| Materiał | Stal |
| Kierunek otwierania drzwi | W Lewo |

Efektywność Energetyczna

| | |
|---|---------------|
| Klasa energetyczna | A+ |
| Współczynnik EEI | 109.32 |
| Moc cieplna do ogrzewania pomieszczeń (kW) | 14 |
| Emisja CO (przy 13% O ₂) ≤ podawana w % | 0.1 |
| Emisja pyłków (mg/Nm ³) | 37 |

Certyfikaty / Zgodność

Spełnia kryteria **Ekoprojekt, Rekuperacja, BImSchV 2**

Informacje dodatkowe

Cechy konstrukcji **Dolot Powietrza, Ozdobna Szyba Typu Glass, Popielnik, Wyłożenie Komory Spalania**

Rodzaj frontu **Front stalowy z szybą malowaną**

Rodzaj paliwa **Sezonowane Drewno Liściaste (Wilgotność $\leq 20\%$)**

EAN **5903751248736**

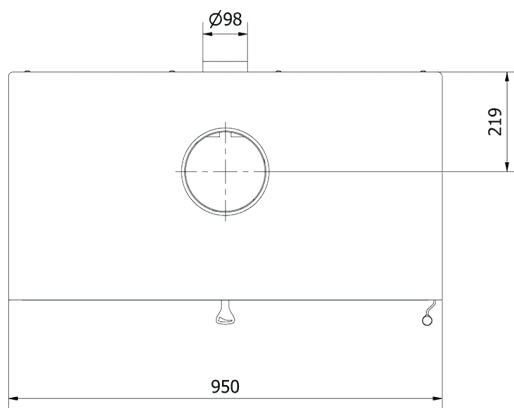
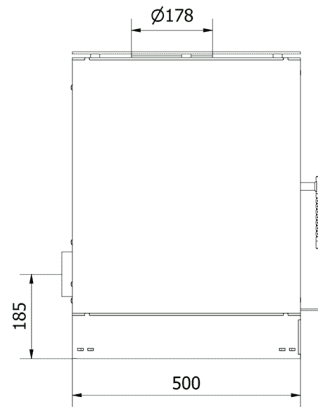
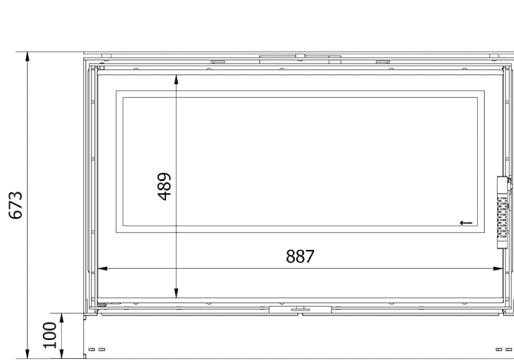
Parametry fizyczne

Szerokość (cm) **95**

Wysokość (cm) **67.3**

Głębokość (cm) **50**

Waga (kg) **253.22**



KARI/95